



РУКОВОДСТВО ПОЛЬЗОВАТЕЛЯ

Коллиматорные прицелы серии RD

RDO 1x28 и RDC 1x20

Благодарим Вас за выбор продукции торговой марки ARTELV!

Мы рады, что Вы выбрали коллиматорные прицелы ARTELV. Благодарим Вас за доверие к нашей продукции. Для нас важно предоставить Вам лучший продукт, а также сервисную поддержку при необходимости, чтобы Вы могли в полной мере насладиться своим любимым хобби.

Любые изменения в данное Руководство пользователя (технические характеристики и комплектацию продукта) могут вноситься без предварительного уведомления пользователей. Рисунки и схемы, предоставленные в Руководстве, могут отличаться от внешнего вида реального устройства и его компонентов.

В случае обнаружения ошибок в данном Руководстве, пожалуйста, сообщите о них по контактам, указанными на официальном сайте www.artelv.ru.

Пожалуйста, внимательно ознакомьтесь с данным руководством во избежание непредвиденных последствий, а также используйте только оригинальные аксессуары. Если Вы нарушите правила эксплуатации устройства, то гарантия на данный товар будет автоматически аннулирована. Неправильная эксплуатация опасна для Вашего здоровья и окружающих. Изготовитель и его представители не несут ответственность за возможный ущерб, возникший из-за ненадлежащей эксплуатации товара.

Гарантийный срок эксплуатации устройства – пожизненно.

ARTELV

СОДЕРЖАНИЕ

Описание и характеристики	3
Технические характеристики	
1. Коллиматорный прицел RDC 1x20	4
2. Коллиматорный прицел RDO 1x28	6
Общие указания мер предосторожности	8
Комплектация/питание	9
Установка коллиматорного прицела	10
Управление коллиматорным прицелом RDC 1x20.....	11
Размеры коллиматорного прицела RDC 1x20 с низким кронштейном.....	12
Размеры коллиматорного прицела RDC 1x20 с высоким кронштейном	13
Управление коллиматорным прицелом RDO 1x28.....	14
Размеры коллиматорного прицел RDO 1x28 с низким кронштейном.....	16
Крепление для коллиматорного прицела DOCTER.....	17
Уход за коллиматорным прицелом	18
Хранение и транспортировка	18
Гарантийный талон.....	19
История ремонтов изделия.....	20

Описание и характеристики

Линейка коллиматорных прицелов ARTELV предлагает точные, надёжные и высокопроизводительные решения для охоты, активного отдыха и спорта.



Уникальное покрытие **ARTREPEL** всех оптических составляющих прицела, улучшает светопропускаемость, а также минимизирует появление бликов. Передовые технологические процессы нанесения покрытия обеспечивают непревзойдённое качество и долговечность покрытия.



Корпус выполнен из качественного **авиационного алюминия**, что обеспечивает стойкость к физическим деформациям и температурным воздействиям. Внутренние оптические составляющие надёжно защищены. Прицел выдерживает интенсивный импульс дульной энергии до 6000 G.



IPX7 - надёжная защита от влаги и пыли. Полностью исключает образование конденсата и коррозии внутри корпуса. Оптические составляющие защищены от проникновения влаги. Прицел создан с расчётом на использование в экстремальных погодных условиях.



Гидрофобное покрытие линз **ARTREPEL**, которое создано посредством тонкой полировки линз, сглаживает поверхность оптических элементов для защиты от попадания воды или грязи, не оставляя следов.

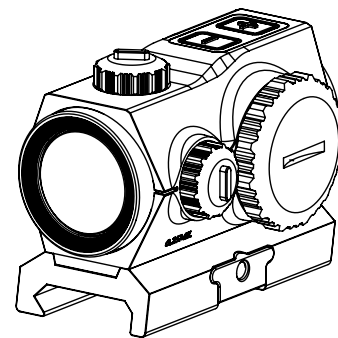
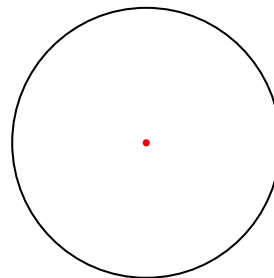
Технические характеристики

1. Коллиматорный прицел RDC 1x20

Прицельная сетка:	2 MOA Red Dot
Увеличение:	1x
Настройка паралакса:	свободный
Вынос выходного зрачка:	не ограничен
Материал:	алюминиевый сплав 6061
Диаметр линзы:	20 мм
Общая длина:	66 мм
Общая ширина без кронштейна:	39 мм
Вес:	150 г
Тип крепления:	Picatinny
Цена деления:	0,25 mil
Диапазон регулировки по вертикали:	30 mil
Диапазон регулировки по горизонтали:	30 mil
Режимы яркости подсветки:	8 дневных и 2 ночных

Батарея:	CR2032
Время работы батареи:	65 000 часов
Функция энергосбережения:	пробуждение по движению и отключение через 2 часа
Класс водозащиты:	IPX7
Защита от тумана:	да
Условия эксплуатации:	от - 40 °C до + 55 °C
Ударная устойчивость:	6000 G

2 MOA

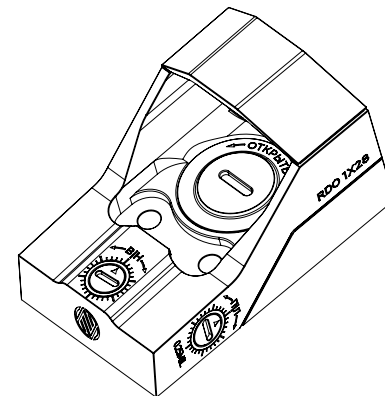
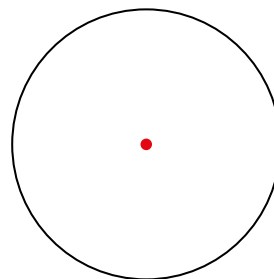


2. Коллиматорный прицел RDO 1x28

Прицельная сетка:	3 MOA Red Dot
Увеличение:	1x
Настройка паралакса:	свободный
Вынос выходного зрачка:	не ограничен
Материал:	алюминиевый сплав 6061
Диаметр линзы:	28x20 мм
Общая длина:	50 мм
Общая ширина без кронштейна:	32 мм (без кронштейна 29,5 мм)
Вес:	50 г (с кронштейном 70 г)
Тип крепления:	Picatinny & Weaver (Footprint: Doctor)
Цена деления:	0,25 mil
Диапазон регулировки по вертикали:	30 mil
Диапазон регулировки по горизонтали:	30 mil
Режимы яркости подсветки:	8 дневных и 2 ночных
Батарея:	до 30 000 часов

Функция энергосбережения:	пробуждение по движению и отключение через 6 часов
Класс водозащиты:	IPX7
Защита от тумана:	да
Условия эксплуатации:	от - 40 °С до + 55 °С
Ударная устойчивость:	6000 G

3 MOA



Общие указания мер предосторожности

Внимательно прочтите инструкцию и следуйте указаниям при использовании коллиматорного прицела.

НЕ СМОТРИТЕ НА СОЛНЦЕ!

- Никогда не смотрите в оптический прибор прямо на солнце, источники яркого света или лазерные источники света. Это может вызвать непоправимое повреждение глаз.
- Будьте осторожны при прикосновении к металлическим частям, если прибор был неподвижен и подвергался сильному воздействию солнечных лучей или холода. Горячие или холодные детали могут стать причиной травм открытых участков кожи.
- После использования прибора закрывайте оптические части прилагаемыми крышками, чтобы не допустить возникновения пожара.
- Избегайте ударов и падений оптического прибора. Удар может вызвать различные повреждения.
- Не пытайтесь разбирать и не вносите изменения в конструкцию оптического устройства. Это аннулирует гарантийные обязательства.
- Характеристики оптического устройства и его конструкция могут измениться без уведомления пользователей.
- Изготовитель оставляет за собой право аннулировать действие гарантийных обязательств, если имеются следы механического или химического воздействия на прибор, неквалифицированного ремонта.

Комплектация

1. Коллиматорный прицел.
2. Кронштейн: для RDC - высокий и низкий; для RDO - низкий.
3. Винты для кронштейна.*
4. Регулировочный ключ.
5. Батарея: для RDC - CR2032; для RDO - CR1632.
6. Шестигранный ключ.
7. Инструкция по эксплуатации.
8. Салфетка для линз.
9. Стикер.

Питание

1. Откройте крышку батарейного отсека.
2. Установите стандартную батарейку, соблюдая полярность.
3. Закройте крышку батарейного отсека.
4. Утилизируйте использованные батареи экологически чистым способом.

*в комплекте с прицелом RDO винты:

M3x8 - 2 шт.: винт может выступать из корпуса прицела на $2,3 \pm 0,15$ мм;

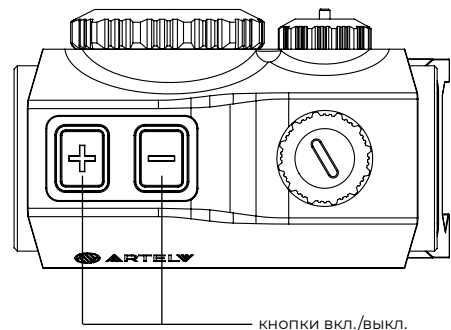
M3x10 - 2 шт.: винт может выступать из корпуса прицела на $4,3 \pm 0,15$ мм.

Установка коллиматорного прицела

1. Перед установкой прицела на оружие, внимательно прочитайте инструкцию.
2. Убедитесь в том, что оружие не заряжено.
3. Мы рекомендуем комплектные кронштейны. Это способствует правильному положению головы стрелка при прицельной стрельбе, более стабильному хвату оружия и быстрому обнаружению цели.
4. Прицел не должен препятствовать работе рукоятки продольно скользящего затвора или взводу курка оружия со скобой Генри.
5. Прицел не должен касаться открытых прицельных приспособлений, ствольной коробки и ствола.
6. Обеспечьте правильную и комфортную установку прицела, во избежание нанесения травм.
7. Расположите прицел в предпочтительном для Вас месте на оружии, возьмите оружие в руки и примите положение для стрельбы.
8. Установите максимальную резкость под свои глаза.
9. Медленно сдвигайте прицел назад к себе до тех пор, пока не будете наблюдать в прицел весь угол обзора. Зафиксируйте прицел в этом положении. В случае если прицел установлен слишком близко к глазу, это может привести к травме.
10. Зафиксируйте прицел, закручивайте винты кронштейна для соединения с прицелом с усилием 1,7–2 Н·м. Закручивайте винты для крепления кронштейна на планке с усилием 3,4 Н·м. Если производитель кронштейнов предлагает усилие закручивания больше или меньше, свяжитесь с техническим отделом "АРТ-ЭЛВ" для консультаций. Не рекомендуем использовать жидкие составы для фиксации резьбы.

Управление коллиматорным прицелом RDC 1x20

1. Включение/выключение: нажмите и удерживайте кнопку **+/-** более 1 сек., чтобы включить/выключить прицел.



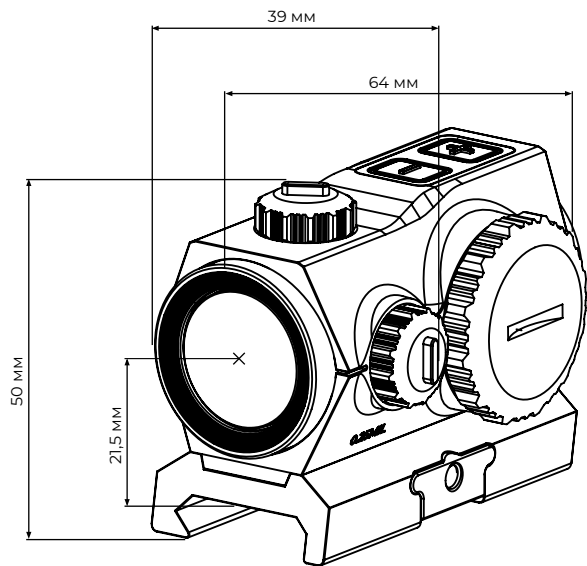
2. Регулировка яркости прицела: прицел имеет 10 уровней освещенности: 8-дневных и 2-ночных; нажмите **+** для увеличения яркости и нажмите **-** для уменьшения яркости.

Пробуждение по движению и экономия заряда батареи: прицел автоматически перейдет в спящий режим через 2 минуты бездействия, при обнаружении движения активирует управление подсветкой и вернется к последней настройке освещенности, прицел автоматически отключится через 2 часа без движения.

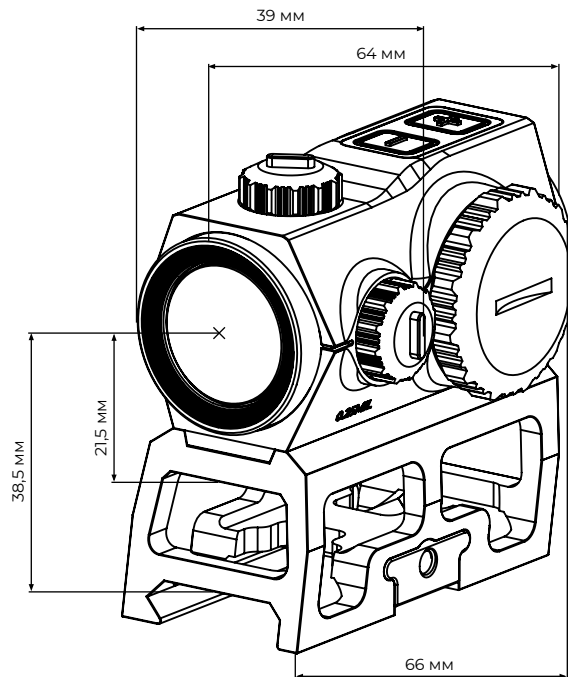
Начальная яркость находится на уровне 5 при первом включении.

3. Для пристрелки прицела используйте вертикальный (ВН – верх/низ) и горизонтальный (ПЛ – право/лево) регулировочные винты.

Размеры коллиматорного прицела RDC 1x20
с низким кронштейном

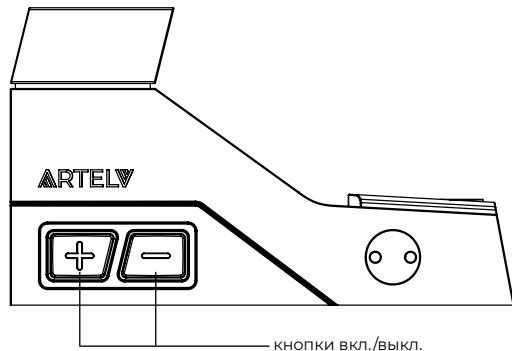


Размеры коллиматорного прицела RDC 1x20
с высоким кронштейном



Управление коллиматорным прицелом RDO 1x28

1. Включите прицел, нажав кнопку **+** или **-** для ручной регулировки.



2. Выключите прицел, нажав и удерживая кнопку **+** или **-** более 1 секунды, светодиод погаснет.

3. Регулировка яркости: чтобы увеличить яркость, нажмите кнопку **+**; чтобы уменьшить яркость, нажмите кнопку **-**.

4. Регулировка яркости, активируемая движением: прицел автоматически выключается после 120 сек. бездействия. В тот момент, когда прицел обнаруживает движение, он автоматически включает последнюю использованную настройку яркости.

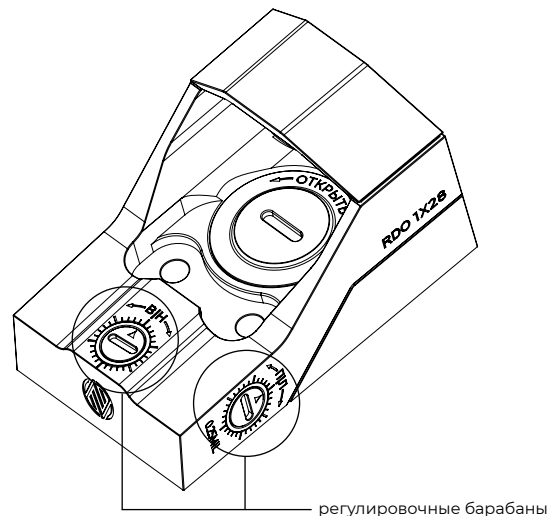
5. Прицел имеет 10 уровней настройки яркости: 8-дневных и 2-ночных.

6. Прицел автоматически отключится после 6 часов бездействия.

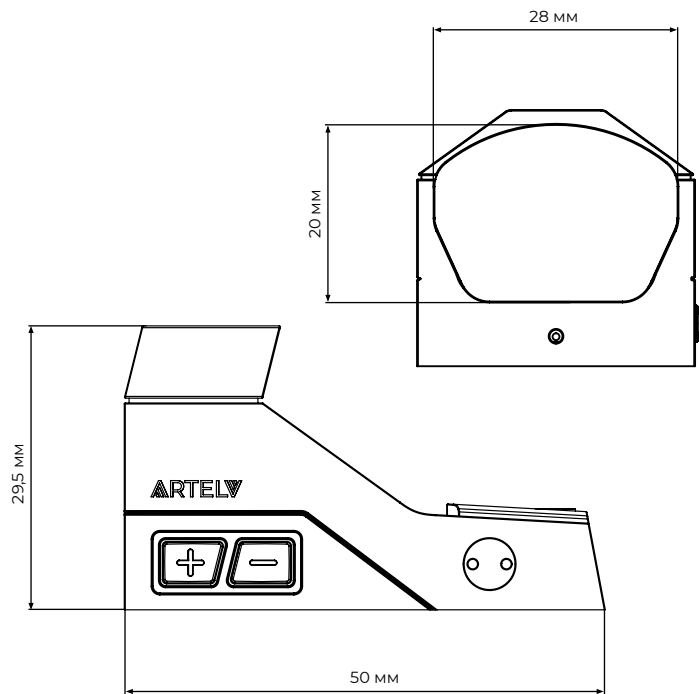
7. Яркость прицела при включении прицела находится на уровне 5.

8. Переключение между автоматическим и ручным режимами: нажмите и удерживайте кнопки **+** и **-** более 2 секунд, пока прицельная марка не мигнет 2 раза.

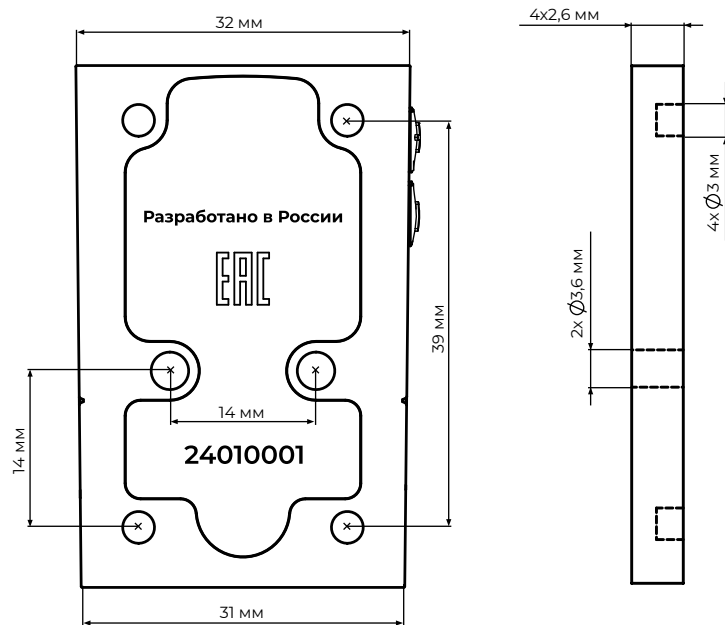
9. Для пристрелки прицела используйте вертикальный (В|Н – верх/низ) и горизонтальный (П|Л – право/лево) регулировочные барабаны.



Размеры коллиматорного прицела RDO 1x20



Крепление для коллиматорного прицела DOCTER



Уход за коллиматорным прицелом

Линзы следует чистить крайне осторожно, чтобы не повредить светоотражающие покрытия. Для очистки от пыли следует применять салфетку из микрофибры. Механизмы регулировочных винтов не нуждаются в дополнительной смазке. Не вращайте силой барабаны.

Во избежание повреждения механизмов, не разбирайте прицелы самостоятельно. Все спайки, уплотнители и элементы корпуса установлены в заводских условиях и не требуют технического обслуживания.

Хранение и транспортировка

- Хранить в недоступном для детей месте.
- Хранить с закрытыми крышками во избежание пожара.
- Рекомендованная температура для длительного хранения прицела: - 5°C +25°C. Относительная влажность воздуха: не более 80%. Храните прицелы вдали от нагревательных приборов.
- Предохраняйте от ударов и прямых солнечных лучей, попадания влаги и пыли
- Транспортирование прицелов может осуществляться любым видом транспорта, в том числе авиационным транспортом в герметичном отсеке.

Мы заботимся о своих клиентах,
поэтому прицелы ARTELV разработаны таким образом,
чтобы обеспечивалось максимальное расстояние
от глаза до окуляра прицела.

Гарантийный талон

ARTELV

Наименование изделия: коллиматорный прицел ARTELV.

Model: RDC 1x20 RDO 1x28

Серийный номер: _____

Торговая организация: _____

Дата приобретения: _____

Подпись: _____

М.П.

Гарантийный срок эксплуатации изделия – пожизненно. При отсутствии отметки о продаже гарантийный срок устанавливается со дня продажи изделия производителем.

Дата изготовления изделия закодирована в серийном номере.



История ремонтов изделия заполняется сервисным центром и должна содержать: дату приема в ремонт, дату выдачи из ремонта, описание дефекта (выполненный ремонт, замененные детали), Ф.И.О. мастера, подпись, печать сервисного центра.



Инструкция
на других языках.